

# Regulátory teploty, vlhkosti a dalších vlhkostních veličin

H3020  
H3021  
H3023

## **Návod k použití**

# Obsah

<b>1. OBECNÁ BEZPEČNOSTNÍ OPATŘENÍ .....</b>	<b>3</b>
<b>2. VŠEOBECNÝ POPIS .....</b>	<b>4</b>
<b>3. MONTÁŽ A PŘIPOJENÍ REGULÁTORŮ .....</b>	<b>4</b>
<b>4. POPIS FUNKCÍ A NASTAVENÍ .....</b>	<b>5</b>
4.1. Reléové výstupy .....	5
4.2. Aktuální nastavení regulátoru.....	5
4.2.1. <i>Veličina přiřazená k výstupnímu relé.....</i>	<i>6</i>
4.2.2. <i>Kdy sepnout relé.....</i>	<i>6</i>
4.2.3. <i>Zpoždění.....</i>	<i>6</i>
4.2.4. <i>Hystereze.....</i>	<i>7</i>
4.3. Změna nastavení regulátoru .....	7
4.3.1. <i>Pomocí PC a programu Tsensor.....</i>	<i>7</i>
4.3.2. <i>Pomocí klávesnice přístroje .....</i>	<i>7</i>
4.3.3. <i>Rozšířené nastavení – nastavovací mód.....</i>	<i>8</i>
4.4. Obnova „nastavení regulátoru od výrobce“ .....	12
<b>5. ZAPOJENÍ SVOREK .....</b>	<b>12</b>
<b>6. ROZMĚROVÉ NÁČRTY .....</b>	<b>13</b>
<b>7. CHYBOVÉ STAVY REGULÁTORU.....</b>	<b>14</b>
<b>8. ZOBRAZENÍ JEDNOTEK NA LCD DISPLEJI.....</b>	<b>15</b>
<b>9. TECHNICKÁ SPECIFIKACE .....</b>	<b>16</b>
9.1. Technické parametry přístroje.....	16
9.1.1. <i>Společné parametry.....</i>	<i>16</i>
9.1.2. <i>Regulátor teploty a relativní vlhkosti H3021(P).....</i>	<i>16</i>
9.1.3. <i>Regulátor teploty a relativní vlhkosti H3020.....</i>	<i>16</i>
9.1.4. <i>Regulátor teploty a relativní vlhkosti H3023.....</i>	<i>17</i>
9.1.5. <i>Omezení rozsahu měření teploty a vlhkosti.....</i>	<i>17</i>
9.1.6. <i>Veličiny počítané z měřené teploty a vlhkosti:.....</i>	<i>18</i>
9.2. Provozní podmínky .....	19
9.3. Vyřazení z provozu.....	20
9.4. Technická podpora a servis přístroje .....	20
<b>10. PŘÍLOHA A .....</b>	<b>20</b>
<b>11. PŘÍLOHA B .....</b>	<b>20</b>
<b>12. PŘÍLOHA C .....</b>	<b>21</b>

# 1. Obecná bezpečnostní opatření

Následující přehled opatření slouží ke snížení nebezpečí úrazu nebo zničení popisovaného přístroje. Aby se předešlo úrazům, používejte přístroj podle pokynů uvedených v této příručce.

**Servis by měla vykonávat pouze kvalifikovaná osoba.**

**Používejte vhodný síťový adaptér.** Používejte pouze adaptér s napájecím napětím doporučeným výrobcem a schválený podle příslušných norem. Dbejte na to, aby adaptér neměl poškozené kabely nebo kryt.

**Připojujte a odpojíte správně.** Nepřipojujte ani neodpojíte LAN kabel nebo přívodní kabely, pokud je zařízení pod elektrickým napětím.

**Nepoužívejte přístroj bez krytů.**

**Nepoužívejte přístroj, nepracuje-li správně.** Jestliže máte dojem, že přístroj nepracuje správně, nechte jej zkontrolovat kvalifikovaným servisním pracovníkem.

**Nepoužívejte přístroj ve výbušném prostředí.**

**Před demontáží sondy snímače HxxxxP ověřte,** zda tlak v měřeném prostoru je totožný s tlakem okolí.

**Před uvedením přístroje do provozu si podrobně přečtete celý návod.**

**Provedení HxxxxP** je určeno pro měření v prostředí s tlakem do 25 barů.

**Označení HxxxxZ** je vyhrazeno pro všechny nestandardní varianty přístrojů. Popis odlišností v jejich provedení není součástí tohoto návodu.

**Copyright:** COMET System, s.r.o. Tento návod k obsluze je zakázáno kopírovat a provádět v něm změny jakékoliv povahy bez výslovného souhlasu firmy COMET System, s.r.o. Všechna práva vyhrazena.

Firma COMET System, s.r.o. provádí neustálý vývoj a vylepšování svých produktů. Proto si vyhrazuje právo provést technické změny na zařízení/výrobku bez předchozího upozornění.

Výrobce nenese odpovědnost za škody způsobené použitím přístroje v rozporu s tímto návodem. Na poškození způsobená užitím přístroje v rozporu s návodem k použití nemusí být poskytnuta bezplatná oprava v záruční době.

Kontakt na výrobce tohoto zařízení:

COMET SYSTEM, s.r.o.  
Bezručova 2901  
756 61 Rožnov pod Radhoštěm  
Česká republika  
[www.cometsystem.cz](http://www.cometsystem.cz)

## 2. Všeobecný popis

Regulátory řady Hx02x jsou určeny k online monitorování teploty v °C nebo °F a relativní vlhkosti vzduchu bez agresivních látek. Měřená teplota a relativní vlhkost je přepočítávána na další vyjádření vlhkosti - teplotu rosného bodu, absolutní vlhkost, měrnou vlhkost, směšovací poměr a specifickou entalpii. Regulátor je vybaven dvěma výstupy na kontakty relé pro signalizaci alarmu nebo řízení externích zařízení. Každému relé lze přiřadit libovolnou vstupní veličinu, nastavit komparační mez, zpoždění, hysterezi či akustický alarm.

Typ regulátoru	Teplota	Vlhkost	Počítaná veličina	Provedení
H3020	✓	✓	✓	prostorový
H3021	✓	✓	✓	s externí sondou
H3021P	✓	✓	✓	s externí sondou do tlaku *)
H3023	✓	✓	✓	do vzduchotechnického kanálu 150 mm

\*) odnímatelná externí sonda (připojení konektorem s krytím IP67) je nezaměnitelnou součástí regulátoru

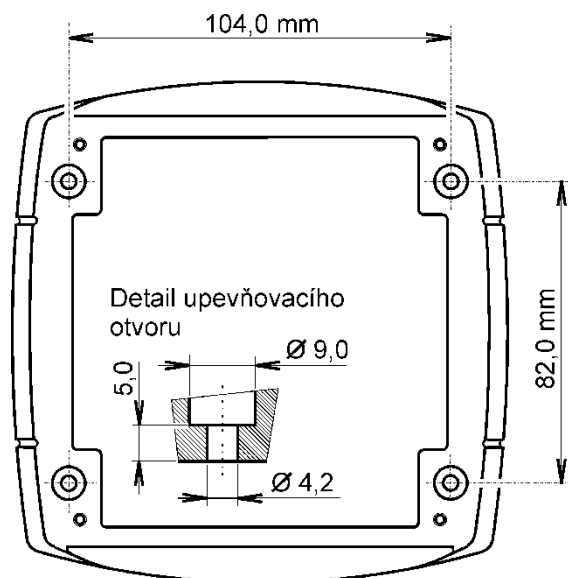
### Nastavení regulátoru od výrobce:

Pokud nebylo při objednávce regulátoru požadováno speciální nastavení, je z výroby nastaven na následující parametry:

veličina přiřazená k rele1, rele2:	<b>žádná</b>
heslo pro přístup k nastavení (PASS):	<b>0000</b>
displej:	<b>zapnut</b>
veličina zobrazená na 1. řádku:	<b>teplota</b>
veličina zobrazená na 2. řádku:	<b>relativní vlhkost / teplota rosného bodu</b>
jednotka teploty:	<b>°C</b>
přednastavená počítaná veličina:	<b>teplota rosného bodu</b>
reakce relé na chybový stav:	<b>zůstat v původním stavu</b>
Akustický alarm:	<b>vypnut</b>

## 3. Montáž a připojení regulátorů

Regulátory jsou určeny pro montáž na stěnu. Přístroj musí být osazen na rovnou plochu, aby nedošlo k jeho deformaci. Upevňovací otvory a připojovací svorkovnice jsou přístupné po odšroubování čtyř šroubů v rozích krabičky a sejmutí víčka. K upevnění doporučujeme použít šrouby s půlkulatou hlavou s křížovou drážkou ST 3,9 (DIN 7981). Přívodní kabely o vnějším průměru 3 až 6,5mm provlečte průchodkami ve stěně krabičky a připojte dle níže uvedeného zapojení svorek. Svorky se rozevírají vložením šroubováku do její menší části a tlakem na pružný kontakt. Kabelové průchodky dotáhněte a víčko regulátoru přišroubujte. Neobsazené průchodky



utěsněte ucpávkami, které jsou přiloženy k přístroji. Regulátor nepřipojovat pod napětím.

Regulátor se nedoporučuje dlouhodobě provozovat v prostředí ve stavu kondenzace. V tomto případě může dojít ke zkondenzování vodních par pod krytkou senzorů do kapalné fáze, přičemž takto vzniklá voda snadno neprosteoupí filtračním materiálem krytky ven a zůstane uvnitř. Důsledkem je výrazné prodloužení doby odezvy na změnu vlhkosti a při větším množství zkondenzované vody může při dlouhodobé expozici dojít k poškození senzoru. Obdobné chování může nastat v prostředí s vodním aerosolem.

Elektrickou instalaci a zapojení smí provádět pouze pracovník s požadovanou kvalifikací dle platných norem.

K měření vlhkosti tlakového vzduchu je určen regulátor H3021P. Sondu regulátoru umístíme nejlépe přímo do prostředí z vyšším tlakem (potrubí rozvodu tlakového vzduchu apod.) nebo měříme pomocí průtočné komůrky SH-PP, viz „Příloha C“.

## 4. Popis funkcí a nastavení

### 4.1. Reléové výstupy

Regulátor je vybaven dvěma výstupními relé. Každému z nich je možné přiřadit jednu z měřených veličin, nastavit mez alarmového stavu, má-li relé sepnout je-li tato hodnota větší (HI) nebo menší (Lo) než zadaná mez, dobu zpoždění, po kterou musí být podmínka platná než dojde k sepnutí a hysterezi s jakou se relé vrátí do původního stavu. Stav sepnutého výstupního relé je signalizován LED diodou a na displeji se zobrazí odpovídající popis „ALARM 1“, „ALARM 2“.

Svorkovnice pro připojení výstupních relé je vybavena svorkami GND, které jsou propojeny s napájením přístroje (viz kapitola „Zapojení svorek“). V případech, kdy pomocí výstupních relé potřebujete spínat napětí shodné s napájecím napětím přístroje, můžete pomocí propojek J1 a J2 připojit napájení přístroje přímo na společné kontakty relé. **Touto svorkovnicí jsou vybaveny přístroje s výrobním číslem vyšším než 16981000** (zapojení svorek u přístrojů s výrobním číslem nižším než 16981000 viz „Příloha B“).

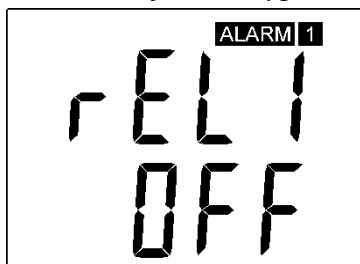
Přístroj je osazen typem relé, které není určeno pro přímé spínání výkonových obvodů či síťového napětí. V takových případech použijeme vhodný typ externího výkonového relé (příklad zapojení viz „Příloha A“).

### 4.2. Aktuální nastavení regulátoru

je možné zobrazit na displeji regulátoru stiskem tlačítka „▲“. Na displeji se postupně zobrazí informace o nastavení nejprve pro relé1, potom pro relé2. Informace o relé1 jsou signalizovány nápisem **ALARM 1**, informace o relé2 jsou signalizovány nápisem **ALARM 2** (v pravém horním rohu displeje). Zobrazené parametry je možné upravovat po stisku tlačítka „SET“ a zadání hesla pro přístup k nastavení „PASS“ – viz kapitola „Změna nastavení regulátoru“, „Pomocí klávesnice přístroje“. Uvedené příklady jsou pro nastavení Relé1, obdobně se zobrazí údaje o nastavení Relé2. Opuštění informačního režimu je možné stiskem tlačítka „ESC“, případně po 20s nečinnosti regulátor sám přepne na zobrazení aktuálních hodnot.

### 4.2.1. Veličina přiřazená k výstupnímu relé

žádná, relé je stále vypnuto



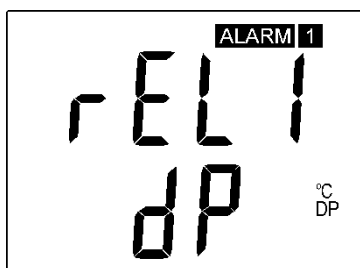
teplota ve °C



relativní vlhkost



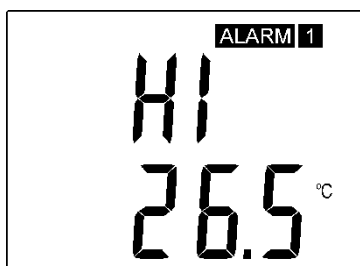
počítaná veličina – teplota rosného bodu



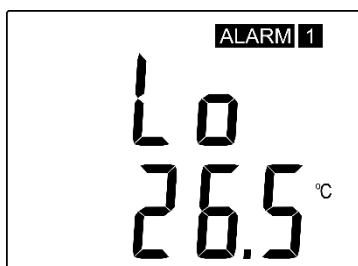
### 4.2.2. Kdy sepnout relé

nastavení, má-li relé sepnout, je-li hodnota větší „HI“ nebo menší „Lo“ než zadaná hodnota (mez). Sepni relé, je-li aktuální hodnota větší/menší než nastavená mez.

hodnota větší než 26.5 °C



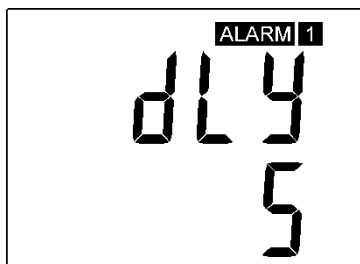
hodnota menší než 26.5 °C



### 4.2.3. Zpoždění

tj. doba v sekundách, po kterou musí být zadaná podmínka platná a až po uplynutí této doby dojde k sepnutí relé (omezení vlivu zákmitů měřené veličiny)

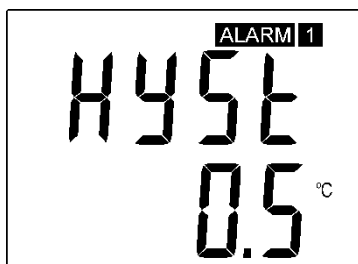
zpoždění v [s]



#### 4.2.4. Hystereze

Hodnota o kterou se musí nastavená veličina vrátit pod/nad zadanou mez, aby došlo k rozepnutí relé. To znamená, je-li nastaveno, že relé má sepnout je-li měřená veličina „větší než“ (HI), pak měřená veličina musí klesnout o tuto hodnotu pod nastavený limit aby relé rozepnulo. Má-li relé sepnout je-li měřená veličina „menší než“ (Lo), pak měřená veličina musí vzrůst o tuto hodnotu nad nastavený limit aby relé rozepnulo.

*nastavená hystereze*



### 4.3. Změna nastavení regulátoru

#### 4.3.1. Pomocí PC a programu TSensor

Pro komunikaci s PC je potřeba použít volitelné příslušenství **SP003** - kabel pro nastavení regulátoru přes USB port počítače. Spolu s uživatelským programem *TSensor*, který je možno zdarma získat na adrese [www.cometsystem.cz](http://www.cometsystem.cz), slouží pro **nastavení všech parametrů regulátoru**. Při použití tohoto programu se řiďte jeho pokyny. Regulátor má ochranu proti náhodnému přepisu nastavení, zápis nového nastavení je možný pouze tehdy, je-li:

- po dobu zápisu stisknuto tlačítko „SET“ – v programu TSensor nastavte požadované parametry, stiskněte a držte na regulátoru tlačítko „SET“, klikněte na „Save Changes“ a po dokončení zápisu tlačítko „SET“ uvolněte nebo
- propojena zkratovací propojka umístěná mezi tlačítka klávesnice (přístupná po sejmutí víčka přístroje). Tuto propojku je vhodné použít např. při justování snímače, kdy je přístroj umístěn v kalibrační komoře a klávesnice není přístupná. Po ukončení justování propojku opět rozpojte.

Program také umožňuje provádět justování regulátoru, postup je popsán v samostatném souboru „*Manuál pro kalibraci.pdf*“, který je součástí instalace programu.

#### 4.3.2. Pomocí klávesnice přístroje

Při zobrazení „Aktuálního nastavení“ je možné stiskem tlačítka „SET“ a po zadání hesla pro přístup k nastavení „PASS“, vstoupit do nastavovacího režimu a požadovanou hodnotu změnit. Při zadávání hodnoty se stále testuje, je-li zadávané číslo v platném rozsahu pro danou veličinu. Dojde-li k překročení min (max) hodnoty rozsahu, nastavovaná hodnota se automaticky nahradí min (max) možnou hodnotou pro danou veličinu – rozsahy viz kapitola „Technické parametry přístroje“ na straně 16. Při zadávání se hodnota mění pomocí tlačítek „▲“ a „▼“ v „kruhu“ -9, -8, -7, ...-2, -1, 0, 1, 2, ...8, 9. Na další pozici v nastavovaném čísle se přesunete stiskem tlačítka „SET“, zpět se můžete vrátit stiskem tlačítka „ESC“. Zadání hodnoty se potvrdí opětovným stiskem tlačítka „SET“, případně je možné změnu nastavení zrušit stiskem tlačítka „ESC“. V okamžiku, kdy jednou zadáte platné přístupové heslo, můžete provádět další změnu v nastavení ostatních položek v menu už bez jeho opětovného zadávání a to až do okamžiku, než opustíte zobrazení aktuálního nastavení (než se opět zobrazí měřené

hodnoty). Při novém vstupu do nastavovacího režimu je nutné opět zadat přístupové heslo. Přístupové heslo je od výrobce nastaveno na 0000, jeho změna je možná v „Rozšířeném nastavení“. V tomto režimu není činnost regulátor nijak omezena, provedené změny v nastavení jsou ihned po uložení platné – není potřeba restart zařízení.

### 4.3.3. Rozšířené nastavení – nastavovací mód

Za provozu je možné pomocí klávesnice měnit pouze parametry popsané v kapitole „Aktuální nastavení regulátoru“ na straně 5. Pro přístup k ostatním parametrům slouží „Nastavovací mód“. V „Nastavovacím módu“ regulátor neprovádí žádné měření ani nevyhodnocuje stavy reléových výstupů a není možná komunikace přes nastavovací kabel SP003! Pro návrat z „Nastavovacího módu“ stiskněte tlačítko „ESC“ a rozpojte zkratovací propojku.

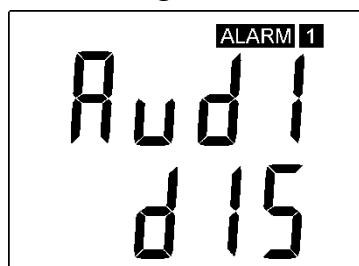
Pro vstup do „Nastavovacího módu“:

1. vypněte napájení regulátoru
2. odšroubujte víčko regulátoru
3. spojte zkratovací propojku umístěnou pod tlačítky přístroje
4. stiskněte současně tlačítka „▲“ a „▼“ (držte stisknuté)
5. připojte napájecí napětí regulátoru – na displeji regulátoru se zobrazí nápis „SEL“ a pod ním číslo verze Firmware zařízení (např. 0400)
6. uvolněte tlačítka „▲“ a „▼“ – vstoupili jste do „Rozšířeného nastavení“

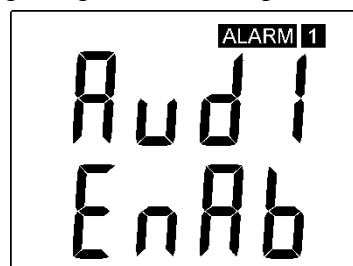
Pomocí tlačítek „▲“ a „▼“ můžete procházet jednotlivé položky, v případě že některou chcete změnit, stiskněte tlačítko „SET“, položka začne blikat. Nyní můžete pomocí tlačítek „▲“ a „▼“ nastavení měnit. Uložení se provede stiskem tlačítka „SET“. Stiskem tlačítka „ESC“ se opustí nastavení BEZ uložení nastavované hodnoty – zůstane zachována původní hodnota.

#### Přiřazení akustického alarmu k relé1

*akustická signalizace od Relé1 je vypnutá*

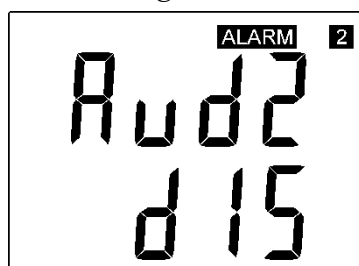


*při sepnutí Relé1 zapne i akustická signalizace*

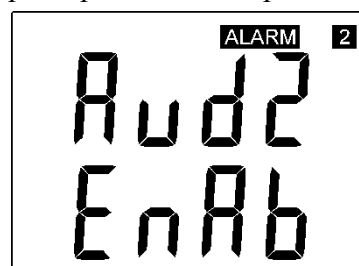


#### Přiřazení akustického alarmu k relé2

*akustická signalizace od Relé2 je vypnutá*



*při sepnutí Relé2 zapne i akustická signalizace*





## Způsoby deaktivace akustického alarmu

*spuštěný akustický alarmu je možno deaktivovat stiskem tlačítka „ESC“*



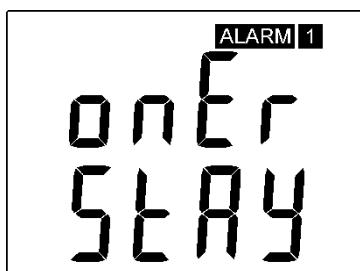
*akustický alarm je zapnut po celou dobu trvání alarmu a nelze jej zrušit*



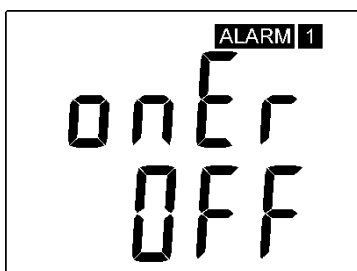
## Reakce na chybový stav

Regulátor průběžně kontroluje stav měřených veličin (viz. kapitola „ Chybové stavy regulátoru“ na straně 14), v případě zjištění chyby měření pro veličinu přiřazenou k relé1 (relé2) se:

*jeho stav nezmění, zůstane v původním stavu*



*Relé1 vypne*



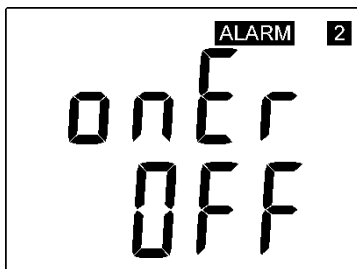
*relé1 zapne*



*jeho stav nezmění, zůstane v původním stavu*



*relé2 vypne*



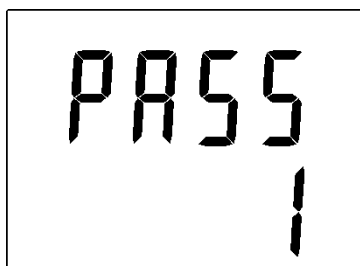
*relé2 zapne*



## Změna hesla pro přístup k nastavení (PASS)

Zobrazí aktuálně uložené přístupové heslo, po stisku klávesy „SET“ je možné provést jeho změnu, je to číslo v rozsahu -19999 až +19999.

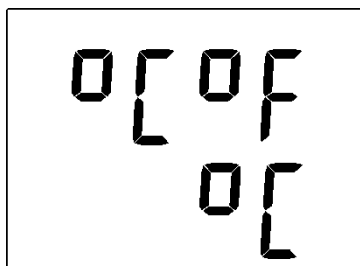
*nastavení hesla*



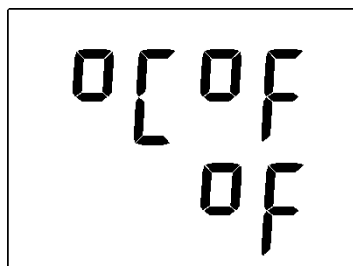
### Volba jednotky teploty

Regulátor umožňuje měření teploty v °C nebo °F, zde se zobrazí nastavená jednotka, po stisku tlačítka „SET“ je možné nastavení změnit.

*nastaveny °C*



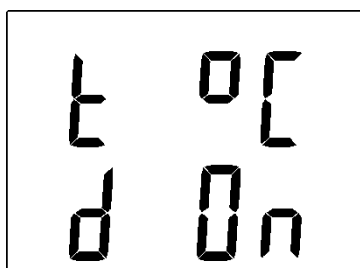
*nastaveny °F*



### Zobrazení teploty na LCD

Umožňuje zvolit, má-li se měřená teplota zobrazovat na LCD displeji regulátoru, po stisku tlačítka „SET“ je možné nastavení změnit.

*zobrazení na LCD displeji zapnuto*



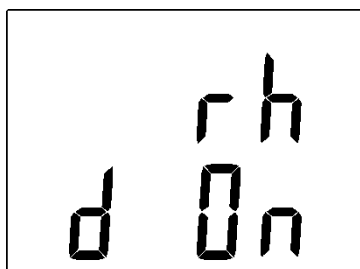
*zobrazení na LCD displeji vypnuto*



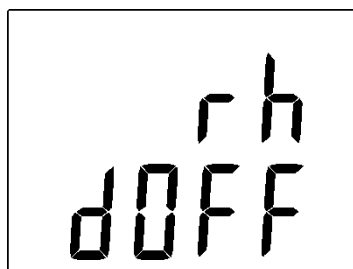
### Zobrazení relativní vlhkosti na LCD

Umožňuje zvolit, má-li se měřená relativní vlhkost zobrazovat na LCD displeji regulátoru, po stisku tlačítka „SET“ je možné nastavení změnit.

*zobrazení na LCD displeji zapnuto*



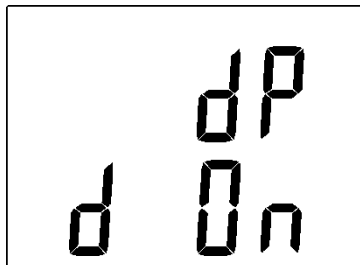
*zobrazení na LCD displeji vypnuto*



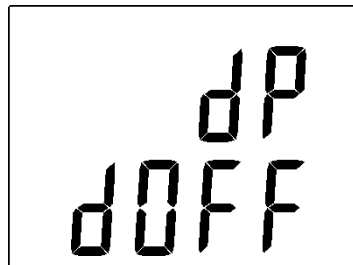
### Zobrazení počítané veličiny na LCD

Umožňuje zvolit, má-li se počítaná veličina zobrazovat na LCD displeji regulátoru, na horním řádku se zobrazí název odpovídající přednastavené počítané veličině – viz volba počítané veličiny. Po stisku tlačítka „SET“ je možné nastavení změnit.

*zobrazení na LCD displeji zapnuto*



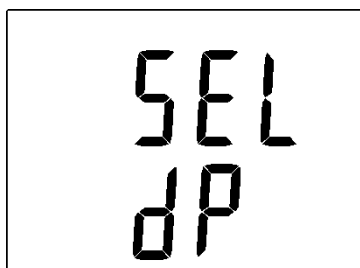
*zobrazení na LCD displeji vypnuto*



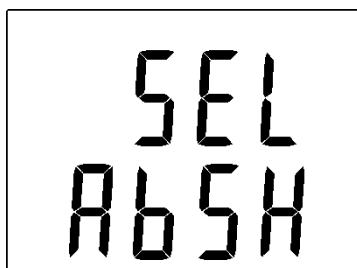
### Volba počítané veličiny

Zobrazí se název aktuálně nastavené počítané veličiny. Po stisku tlačítka „SET“ je možné provést změnu. Regulátor umožňuje zvolit si jednu z následujících veličin počítaných z měřené teploty a relativní vlhkosti:

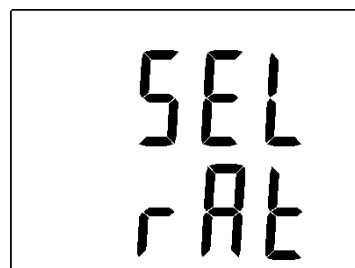
*Teplota rosného bodu  
(dew point temperature)*



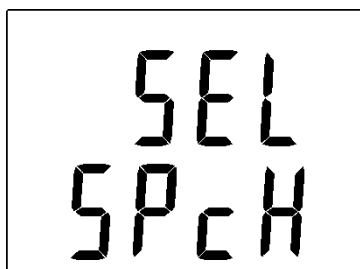
*Absolutní vlhkost  
(absolute humidity)*



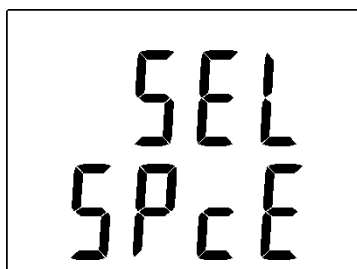
*Směšovací poměr  
(mixing ratio)*



*Měrná vlhkost  
(specific humidity)*



*Specifická entalpie  
(specific enthalpy)*

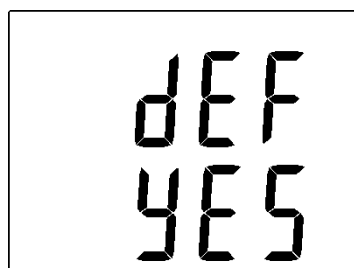
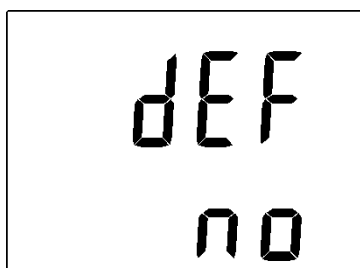


## 4.4. Obnova „nastavení regulátoru od výrobce“

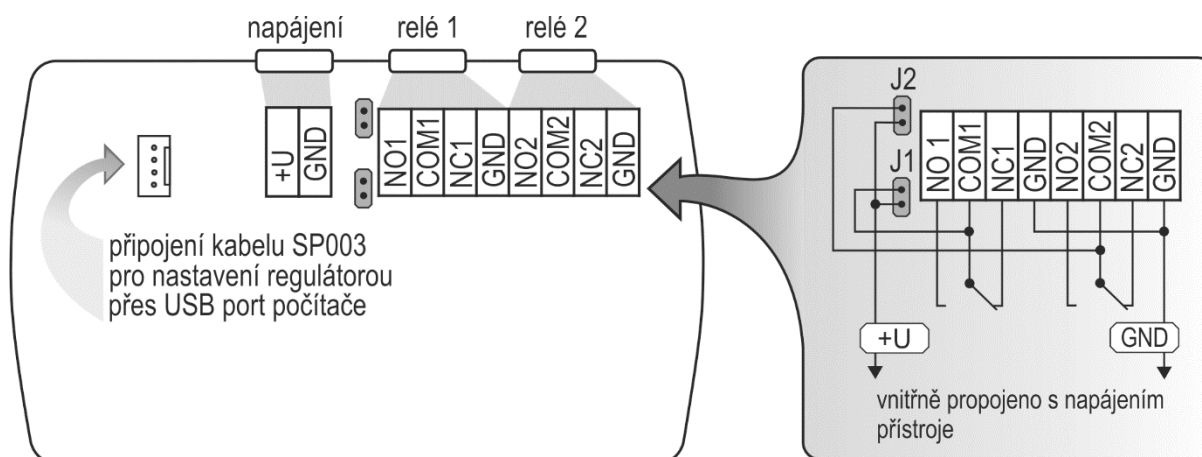
Tato volba umožňuje obnovení nastavení regulátoru na hodnoty uvedené v kapitole „Nastavení regulátoru od výrobce“. Po stisku tlačítka „SET“ zvolte „YES“ a potvrďte opět stiskem „SET“. Tím se změní nastavení těchto parametrů regulátoru:

veličina přiřazená k rele1, rele2:	<b>žádná</b>
heslo pro přístup k nastavení z klávesnice (PASS):	<b>0000</b>
displej:	<b>zapnut</b>
jednotka teploty:	<b>°C</b>
přednastavená počítaná veličina:	<b>teplota rosného bodu</b>
reakce relé na chybový stav:	<b>zůstat v původním stavu</b>
Akustický alarm:	<b>vypnut</b>

*Obnova nastavení regulátoru od výrobce*

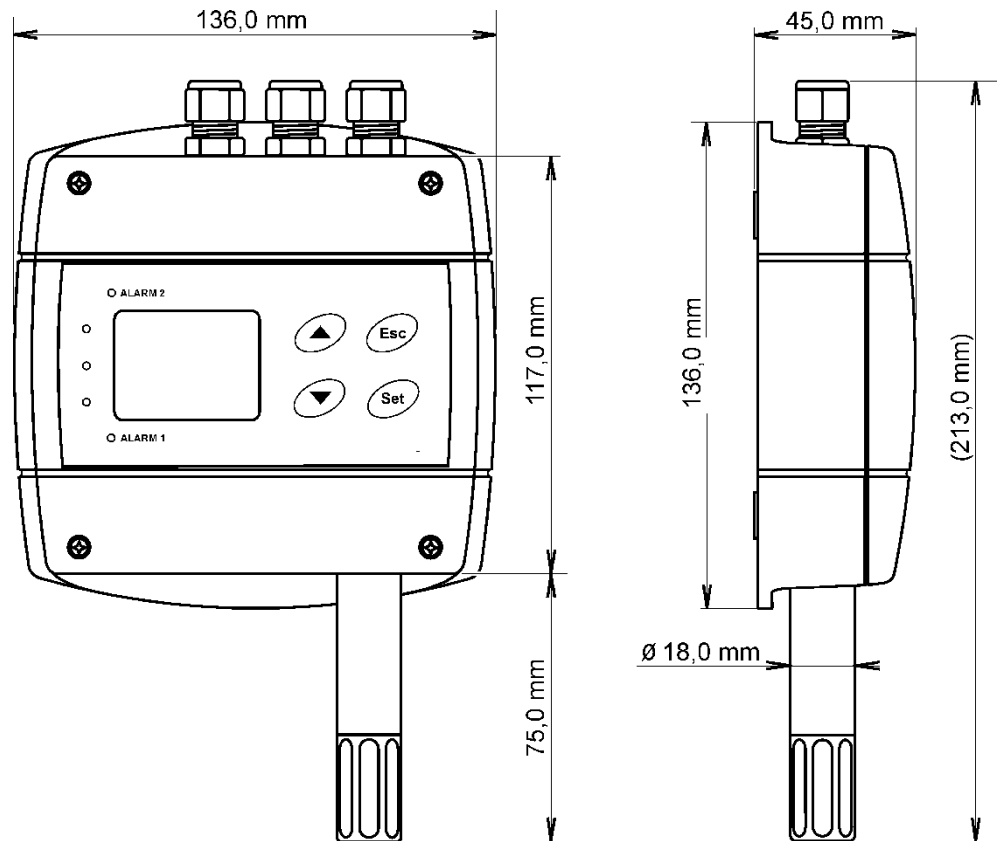


## 5. Zapojení svorek

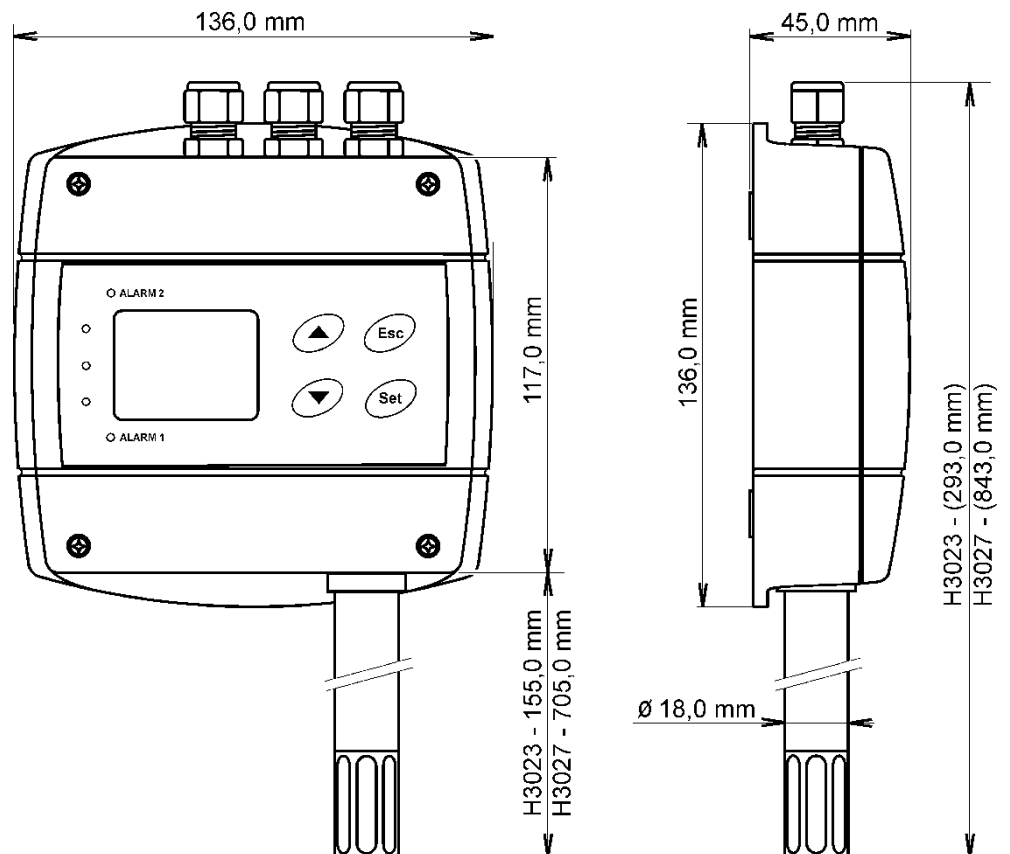


## 6. Rozměrové náčrty

**H3020**

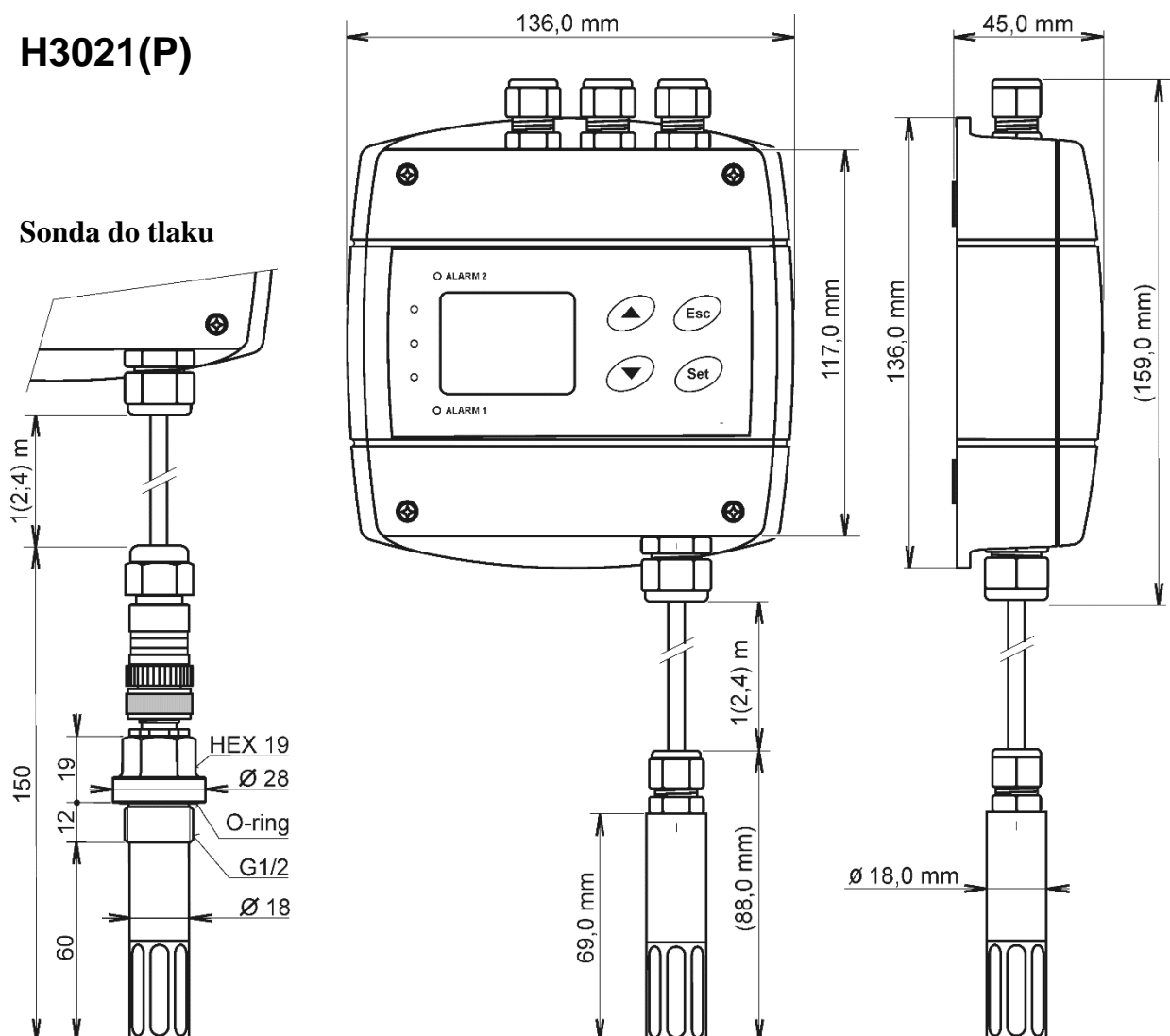


**H3023**



## H3021(P)

### Sonda do tlaku



## 7. Chybové stavy regulátoru

Při provozu regulátor neustále provádí kontrolu svého stavu, v případě zjištění chyby zobrazí na LCD displeji odpovídající chybový kód:

### Error 0

Na prvním řádku displeje zobrazeno „Err0“. Chyba kontrolního součtu CRC uloženého nastavení v paměti regulátoru. K této chybě dochází při nedodržení postupu zápisu do paměti regulátoru, zápisem na jiné adresy než je dovoleno, případně nastalo poškození kalibračních dat. V tomto stavu regulátor neměří a ani se nepočítají následné veličiny. Jedná se o závažnou chybu, pro její odstranění kontaktujte distributora přístroje.

### **Error 1**

Měřená nebo vypočtená veličina kromě tlaku je nad horní hranicí povoleného rozsahu. Na řádku displeje určeného pro zobrazení veličiny je zobrazeno „Err1“. Tento stav nastane v případě že:

- Měřená teplota je větší než cca 600 °C (tzn. velký neměřitelný odpor teplotního čidla, pravděpodobně je rozpojeno).
- Relativní vlhkost je větší než 100 %, tzn. zničené čidlo vlhkosti, nebo nelze vlhkost spočítat (z důvodu chyby při měření teploty).
- Počítaná veličina – výsledek nelze spočítat (chyba při měření teploty nebo relativní vlhkosti, případně překročen maximální rozsah).

### **Error 2**

Na řádku displeje určeného pro zobrazení veličiny zobrazeno „Err2“. Měřená nebo vypočtená veličina je pod spodní hranicí povoleného rozsahu. Tento stav nastane v případě že:

- Měřená teplota je menší než cca -210 °C (tzn. malý odpor teplotního čidla, pravděpodobně zkrat).
- Relativní vlhkost je menší než 0 %, tzn. poškození čidla pro měření relativní vlhkosti, nebo nelze vlhkost spočítat (z důvodu chyby při měření teploty).
- Počítaná veličina - výsledek nelze spočítat (chyba při měření teploty nebo relativní vlhkosti).

### **Error 3**

Na prvním řádku displeje zobrazeno „Err3“. Jde o chybu vnitřního A/D převodníku (převodník neodpovídá, pravděpodobně došlo k jeho poškození). Jedná se o závažnou chybu, pro její odstranění kontaktujte distributora přístroje.

### **Error 5, 6**

K výstupnímu relé 1, 2 není přiřazena korektní veličina – nastal problém s uloženou konfigurací. K této chybě dochází při nedodržení postupu zápisu do paměti regulátoru, zápisem na jiné adresy, než je dovoleno

### **Error 9**

Zadáno chybné heslo (PASS) pro vstup do nastavovacího režimu.

## **8. Zobrazení jednotek na LCD displeji**

°C, °F - zobrazený údaj je měřená teplota nebo chybový stav veličiny

%RH - zobrazený údaj je měřená relativní vlhkost nebo chybový stav veličiny.

°C / °F DP - zobrazený údaj u tohoto symbolu je vypočtená teplota rosného bodu nebo chybový stav veličiny.

g/m<sup>3</sup> - zobrazený údaj u tohoto symbolu je vypočtená absolutní vlhkost nebo chybový stav veličiny

g/kg - zobrazený údaj u tohoto symbolu je vypočtená měrná vlhkost nebo směšovací poměr (podle nastavení regulátoru), případně chybový stav veličiny.

Při zvoleném zobrazování vypočtené specifické entalpie se na LCD displeji zobrazuje pouze hodnota této veličiny bez odpovídající jednotky.

3 - tato číslice svítí u levého okraje displeje pokud je spojena zkratovací propojka.

## 9. Technická specifikace

### 9.1. Technické parametry přístroje

#### 9.1.1. Společné parametry

**Napájecí napětí:** 9 až 30V DC  
**Spotřeba:** cca 1W  
**Interval měření:** 1s  
**Přepínání hodnot na displeji:** 4 s (při zobrazování více než dvou hodnot)  
**Krytí:** elektronika IP65, senzory jsou za krytkou IP40

#### Reléové výstupy:

Počet: 2  
Maximální spínané napětí: 50 V  
Maximální spínaný proud: 2A  
Maximální spínaný výkon: 60 VA  
Výstupní kontakt není určen pro přímé spínání síťového napětí!  
(parametry kontaktu relé: max. 220Vdc, 125Vac, 2A, 60 W, 62.5 VA)

**EMC:** ČSN EN 61326-1, ČSN EN 55011, ČSN EN 55022

#### 9.1.2. Regulátor teploty a relativní vlhkosti H3021(P)

##### Teplota:

Přesnost:  $\pm 0,4 \text{ }^\circ\text{C}$  ( $\pm 0,7 \text{ }^\circ\text{F}$ )  
Rozsah: -30 až +105  $^\circ\text{C}$  (-22 až 221  $^\circ\text{F}$ ), včetně kabelu k sondě  
Rozlišení displeje: 0,1  $^\circ\text{C}$  (0,2  $^\circ\text{F}$ )

##### Relativní vlhkost:

Přesnost:  $\pm 2,5 \text{ \%RV}$  v rozsahu 5 až 95  $\text{\%RV}$  při 23  $^\circ\text{C}$  (73,4  $^\circ\text{F}$ )  
Rozsah: 0 až 100  $\text{\%RV}$ , teplotně kompenzováno  
Rozlišení displeje: 0,1  $\text{\%RV}$

Rozsah měření teploty a vlhkosti je omezen níže uvedeným grafem!

**Doba odezvy s krytkou čidel s nerezovou tkaninou (F5200B) a s bronzovou krytkou čidel**

(F0000 – volitelné příslušenství), proudění vzduchu cca 1 m/s:

teplota: H3021  $t_{90} < 6 \text{ min}$  (teplotní skok 20  $^\circ\text{C}$  (36  $^\circ\text{F}$ ))

H3021P  $t_{90} < 16 \text{ min}$  (teplotní skok 20  $^\circ\text{C}$  (36  $^\circ\text{F}$ ))

vlhkost:  $t_{90} < 30 \text{ s}$  (vlhkostní skok 65  $\text{\%RV}$ , konstantní teplota)

#### 9.1.3. Regulátor teploty a relativní vlhkosti H3020

##### Teplota:

Přesnost:  $\pm 0,4 \text{ }^\circ\text{C}$  ( $\pm 0,7 \text{ }^\circ\text{F}$ )  
Rozsah: -30 až +80  $^\circ\text{C}$  (-22 až 176  $^\circ\text{F}$ ), včetně kabelu k sondě  
Rozlišení displeje: 0,1  $^\circ\text{C}$  (0,2  $^\circ\text{F}$ )



**Relativní vlhkost:**

Přesnost:  $\pm 2,5$  %RV v rozsahu 5 až 95 %RV při 23 °C (73,4 °F)  
Rozsah: 0 až 100 %RV, teplotně kompenzováno  
Rozlišení displeje: 0,1 %RV

Rozsah měření teploty a vlhkosti je omezen níže uvedeným grafem!

**Doba odezvy (proudění vzduchu cca 1m/s):**

teplota:  $t_{90} < 7$  min (teplotní skok 20 °C (36 °F)) s krytkou s nerezové tkaniny (F5200)  
 $t_{90} < 9$  min s bronzovou krytkou čidel (F0000-volitelné příslušenství)  
rel. vlhkost:  $t_{90} < 30$  s (vlhkostní skok 65 %RV, konstantní teplota)

**9.1.4. Regulátor teploty a relativní vlhkosti H3023****Teplota:**

Přesnost:  $\pm 0,4$  °C ( $\pm 0,7$  °F)  
Rozsah: -30 až +125 °C (-22 až 257 °F)  
Rozlišení displeje: 0,1 °C (0,2 °F)

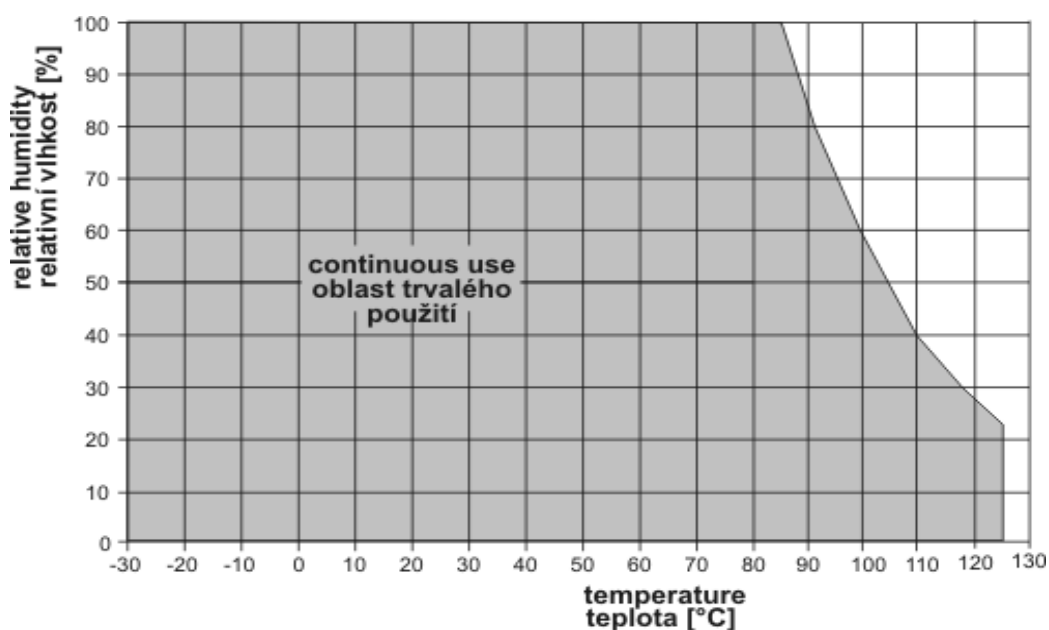
**Relativní vlhkost:**

Přesnost:  $\pm 2,5$  %RV v rozsahu 5 až 95 %RV při 23 °C (73,4 °F)  
Rozsah: 0 až 100 %RV, teplotně kompenzováno  
Rozlišení displeje: 0,1 %RV

Rozsah měření teploty a vlhkosti je omezen níže uvedeným grafem!

**Doba odezvy** s krytkou čidel s nerezovou tkaninou (F5200) i s bronzovou krytkou čidel (F0000 – volitelné příslušenství), proudění vzduchu cca 1 m/s:

teplota:  $t_{90} < 9$  min (teplotní skok 20 °C (36 °F))  
rel. vlhkost:  $t_{90} < 30$  s (vlhkostní skok 65 %RV, konstantní teplota)

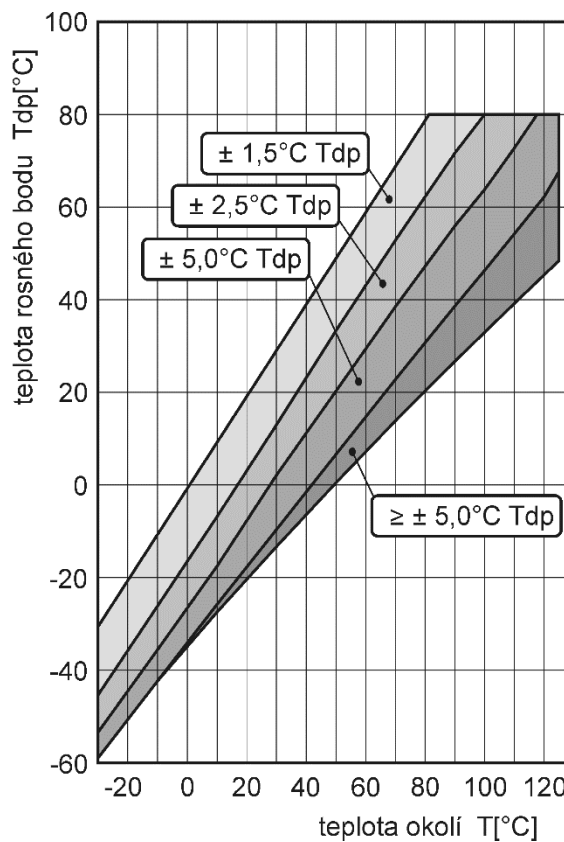
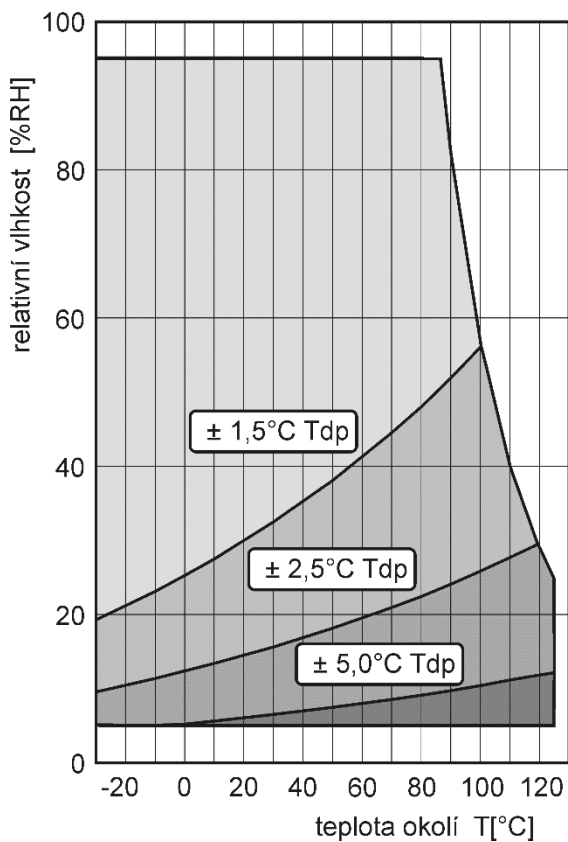
**9.1.5. Omezení rozsahu měření teploty a vlhkosti**

## 9.1.6. Veličiny počítané z měřené teploty a vlhkosti:

### Teplota rosného bodu

Přesnost:  $\pm 1,5\text{ °C}$  při okolní teplotě  $T < 25\text{ °C}$  a  $RV > 30\%$ , podrobně viz grafy

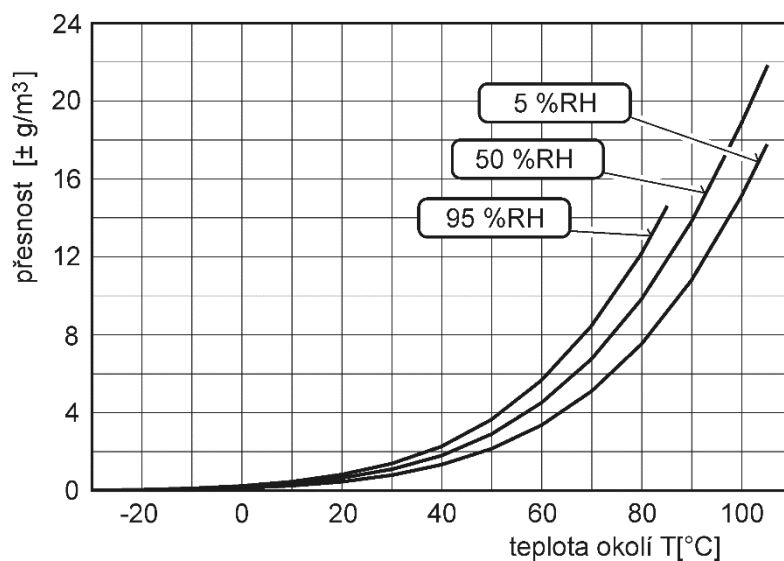
Rozsah:  $-60$  až  $+80\text{ °C}$



### Absolutní vlhkost

Přesnost:  $\pm 1,5\text{ g/m}^3$  při okolní teplotě  $T < 25\text{ °C}$ , podrobně viz graf

Rozsah: 0 až  $400\text{ g/m}^3$



### **Měrná vlhkost<sup>1</sup>**

Přesnost:  $\pm 2,1$  g/kg při okolní teplotě  $T < 35$  °C (95 °F)  
Rozsah: 0 až 550 g/kg

### **Směšovací poměr<sup>1</sup>**

Přesnost:  $\pm 2,2$  g/kg při okolní teplotě  $T < 35$  °C (95 °F)  
Rozsah: 0 až 995 g/kg

### **Specifická enthalpie<sup>1</sup>**

Přesnost:  $\pm 3$  kJ/kg při okolní teplotě  $T < 25$  °C (77 °F)  
Rozsah: 0 až 995 kJ/kg <sup>2</sup>

Hodnoty veličin počítaných z měřené teploty a vlhkosti včetně jejich přesnosti je možné podrobně zjistit pomocí programu **Conversions**, který najdete na internetové adrese [www.cometsystem.cz](http://www.cometsystem.cz).

## **9.2. Provozní podmínky**

### **Rozsah provozní teploty a vlhkosti:**

**elektronika:** -30 až 80°C (-22 až 176 °F), 0 až 100 %RH

**sonda H3021(P):** -30 až 105°C (-22 až 221 °F) včetně kabelu k sondě, 0 až 100%RH

**měřící konec s čidly H3023**

**Při teplotách nad 70 °C (158 °F) v okolí elektroniky doporučujeme vypnout displej.**

**Rozsah provozního tlaku sondy H3021P:** do 25 barů.

**Dovolená rychlost proudění měřeného media pro sondu H3021P:** 25 m/s při tlaku 1 bar (1m/s při tlaku 25 barů)

**Stanovení vnějších charakteristik dle ČSN 33-2000-3:** prostředí normální dle přílohy NM s těmito upřesněními: AE1, AN1, AR1, BE1

**Pracovní poloha:** H3021(P) libovolná

H3020, H3023 měřícím stonkem směrem dolů

**Zakázané manipulace:** Není dovoleno bezdůvodně snímat krytku senzorů a provádět činnosti vedoucí k jakémukoli mechanickému poškození senzorů pod krytkou. Sensory teploty a vlhkosti nesmí přijít do přímého styku s vodou nebo jinými kapalinami. V odůvodněných případech je možno velmi opatrně krytku odšroubovat a vyměnit za novou resp. vyčištěnou. Regulátor se nesmí provozovat ani skladovat bez krytky senzorů. Není dovoleno provádět činnosti vedoucí k jakémukoli mechanickému poškození regulátoru, nesmí se montovat do míst s nebezpečím výbuchu a s chemicky agresivním prostředím.

**Mechanické připojení sondy H3021P:** G1/2 s těsnícím kroužkem.

**Skladovací podmínky:** teplota -30 až +80 °C (-22 až 176 °F), vlhkost 0 až 100 %RV bez kondenzace

**Rozměry:** viz Rozměrové náčrty

**Hmotnost:** H3020 cca 350 g

H3021/1m cca 400 g, H3021/2m cca 440 g, H3021/4m cca 520 g

H3021P/1m cca 450 g, H3021P/2m cca 490 g, H3021P/4m cca 570 g

H3023 cca 420 g

**Materiál skříňky:** ASA

**Materiál pouzdra sondy H3021P:** dural s povrchovou úpravou černým eloxem.

<sup>1</sup> Hodnota této veličiny závisí na atmosférickém tlaku. V případě, že regulátor nepodporuje měření tlaku, použije se konstantní hodnota, která je uložena v paměti přístroje. Od výroby je přednastavena na 1013hPa. Tuto hodnotu je možné změnit pomocí uživatelského programu.

<sup>2</sup> Těto maximální hodnoty je dosaženo přibližně při podmínkách 70 °C/100 %RH resp. 80 °C/70 %RH

### 9.3. Vyřazení z provozu

Regulátor odpojíme a zajistíme jeho likvidaci podle platné legislativy pro zacházení s elektroodpady.

### 9.4. Technická podpora a servis přístroje

Způsob justování a kalibrace zařízení je popsán v samostatném souboru „*Manuál pro kalibraci.pdf*“, který je součástí instalace programu TSensor.

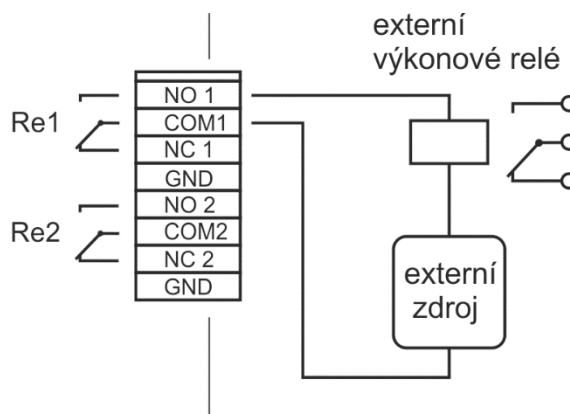
Technickou podporu a servis zajišťuje distributor tohoto přístroje. Kontakt na něj je uveden v záručním listu, dodaném s přístrojem. V případě potřeby můžete také využít diskusní fórum na adrese: <http://www.forum.cometsystem.cz/>

## 10. Příloha A

### Příklad zapojení externího výkonového relé

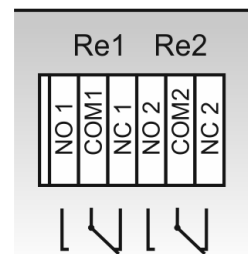
#### Parametry cívky výkonového relé:

jmenovité napětí : max. 50 V  
jmenovitý příkon : max. 60 VA  
proud: max. 2 A



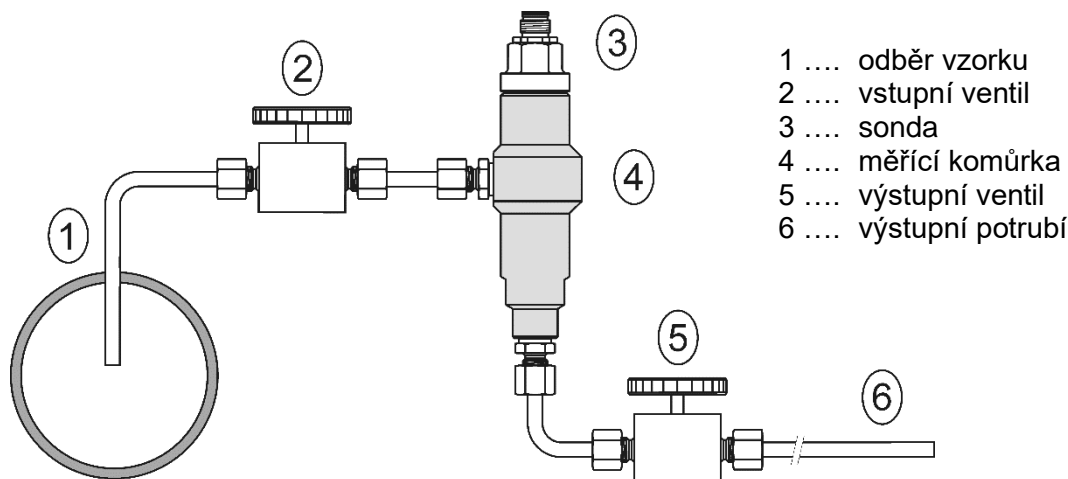
## 11. Příloha B

Zapojení svorkovnice s výstupními kontakty relé u přístrojů s výrobním číslem nižším než **16981000**.



## 12. Příloha C

Sonda pro měření vlhkosti tlakového vzduchu by měla být umístěna přímo do tlakového potrubí, aby bylo dosaženo vyšší přesnosti měření a krátké doby odezvy. Jsou však případy, kdy takové umístění není možné. Důvodem bývá vysoká rychlost vzduchu, vysoká teplota, velké znečištění, malý průměr potrubí apod. Takové situace pak řešíme umístěním sondy do průtočné měřicí komůrky. Na obrázku je základní uspořádání vzorkovacího systému s komůrkou SH-PP.



**odběr vzorku (1)** - konec trubky umístit do středu tlakového potrubí (rozložení vlhkosti v průřezu potrubí není homogenní). Pro dosažení krátké doby odezvy zkrátit délku vzorkovacího potrubí na minimum (jednotky metrů).

**vstupní ventil (2)** - v případě výměny sondy či jiné činnosti slouží k přerušení odběru. Tento ventil nepoužívat pro regulaci průtoku!

**výstupní ventil (5)** - slouží k nastavení rychlosti proudění vzduchu. Výsledek měření není zpravidla ovlivněn vzorkovaným množstvím vzduchu, s klesající rychlostí průtoku však roste doba odezvy.

**výstupní potrubí (6)** - v případě, že měřený vzduch je vypouštěn do atmosféry, volit délku výstupního potrubí asi 1,5 m (pro doporučený průměr trubek 6mm). Důvodem je vyloučení vlivu okolní atmosféry na přesnost měření.

Uvedené základní uspořádání systému můžeme doplnit dle konkrétní aplikace o filtry, chladiče (při vysoké teplotě odebíraného vzorku vzduchu), měření průtoku a tlaku, apod. Dbáme na dokonalou těsnost všech spojů, používáme vhodných korozivzdorných materiálů. Sklony potrubí volíme tak, aby nedošlo k hromadění kapaliny v systému.

### Technické parametry komůrky SH-PP

<b>Materiál komůrky:</b>	nerezová ocel (DIN 1.4301)
<b>Vstupní a výstupní připojení:</b>	závit G1/8
<b>Připojení sondy:</b>	závit G1/2
<b>Rychlost průtoku vzduchu komůrkou:</b>	0,1 až 3 l/min
<b>Provozní tlak:</b>	do 25 barů
<b>Váha:</b>	580 g

**Poznámka:** Šroubení nejsou součástí dodávky.

